

Trabalhos de ANÁLISE NUMÉRICA

(Lic. Engenharia Física Tecnológica)

Prazo de Entrega: 8 de Junho de 2001

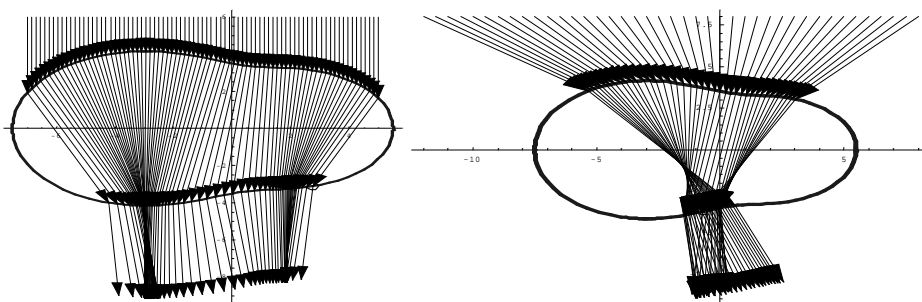
Limite de páginas = 20.

Trabalho I.

Considere uma lente cujo o formato é dado pela função paramétrica $g(t) = (\cos(t), \sin(t))r(t)$, com $r : [0, 2\pi[\rightarrow \mathbb{R}^2$, definido por

$$r(t) = 5 - 1.5 \cos(2t + \pi) - \cos(t)$$

Admita que a lei de refração é a lei geométrica de Snell-Descartes, em que o índice de refração do meio exterior é $\nu_1 = 1$, e o da lente é ν_2 . A refração óptica produz o efeito que é visível na figura seguinte.



1. Simular as refrações apresentadas com $\nu_2 = 2.5$. No primeiro caso considere raios paralelos com um espaçamento $h = 0.2$. No segundo caso considere o mesmo raios direccionados para a origem. Determine a intersecção com a fronteira da lente através de métodos numéricos, e aplique a lei de Snell-Descartes para definir as novas trajectórias.

2. Considere um único raio que sai do ponto $(-10, 10)$ na direcção da origem e altere ν_2 de forma a que o raio intersecte o ponto $(0, -10)$. Para esse efeito, esboce o gráfico da função $F : \nu_2 \mapsto x$ em que x é a abcissa que o raio intersecta quando a ordenada é $y = -10$. Para determinar um valor de ν_2 com 6 casas decimais, comece com dois valores iniciais para ν_2 e aplique o método da secante. Obtenha a estimativa baseado nos resultados numéricos (ou seja, não tente obter derivadas da função F).

3. Considere raios que saiem dos pontos com abcissas $x_0 = -10, x_1 = -6, x_2 = -2, x_3 = 2, x_4 = 6, x_5 = 10$, e com ordenada $y = 10$, na direcção da origem. Associados a esses valores, considere as abcissas f_0, f_1, \dots, f_5 que os raios intersectam quando a ordenada é $y = -10$. Fica assim definida uma função f que tranforma pontos da linha $y = 10$ na linha $y = -10$.

a) Determine o polinómio interpolador p_n para esses valores e calcule o valor $p_n(4)$ comparando com o valor $f(4)$ calculado.

b) Admitindo que os valores das abcissas f_k estão calculados com um erro e_k , determine uma estimativa para o erro em $p_n(4)$ usando a fórmula de Lagrange.

c) Considere uma aproximação por mínimos quadrados para os mesmos valores, usando um polinómio do segundo grau e compare a aproximação para $f(4)$ com o valor obtido em a).